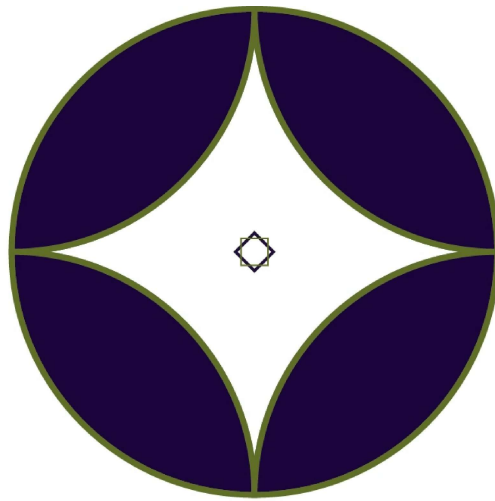


取扱説明書



NINJOR
GOLF

NJ007

N J 0 0 7 は

『ゴルフ距離計の最適解』

- ①計測精度
- ②計測速度
- ③手ブレ対策
- ④コンパクトさ
- ⑤製品価格

というテーマで

**日本人プロダクトデザイナーが
緻密に設計しております。**

本製品をお使いになって

**ゴルフをより楽しめるものと
なれば幸いです。**

動画マニュアルのご案内

使い方のコツやよくある間違いなどを
分かりやすく動画でみたい方にお勧め！

①公式LINEを追加



オススメ！！

②LINEにて『商品説明動画』とお伝えください

または、YouTubeで視聴できます

①YouTubeを開く



②『NJ007 説明動画』と検索

誰でも簡単3ステップ

①電源を入れる

②モードを選択する

③目標物に標準を
合わせて計測する

各名所

①モード/YD -M 変更ボタン

②電源・計測ボタン

③接眼レンズ



④外部切替スイッチ

⑥スロープモードランプ

⑤充電口

①モード/YD -M 変更ボタン

短く押すとモードが切り替わります

モード1 瞬間連続スキャンモード

モード2 ピンサーチモード

注意：スロープモードへの切替は外部スイッチを使用

長押しでYD 表示かM 表示の選択ができます

②電源・計測ボタン

電源を入れる時、計測する時に押して下さい

③接眼レンズ

接眼レンズから覗き目標物がぼやけている場合
5段階で調整可能です

④外部切替スイッチ

スロープモードの切替スイッチです
スロープモードをオンにすると緑色のランプが光り
周囲に知らせてくれます

⑤充電口

タイプC の充電式
2時間前後でフル充電できます

⑥スロープモードランプ

スロープモードのスイッチを入れると
緑色のランプが光ります
充電時は赤色のランプが光ります

取扱注意事項

- ・ レンズを逆から覗き込み照射しないでください
- ・ レンズを覗きながら太陽を絶対に見ないでください
- ・ むやみに人体に向けて照射しないでください
- ・ 本製品は精密機械なので投げたり叩き付けたりしない
- ・ 本製品は子供やペットの届かない場所に保管すること
- ・ 本製品は直接日光の当たる所へ保管しないでください
- ・ 極端な高温や低温の場所で保管しないでください
- ・ 極端な悪天候時に使用しないこと
- ・ ゴルフの大会やルールに従いモードをお使いください
- ・ 長時間充電をしたまま放置しない

よくある質問と間違い

①逆方向から覗いて使用する

→必ず接眼レンズ方向から覗いて使用してください

②実際の距離より10~20YD短く表示される

→YDとMの単位を必ず合わせてください

③実際の距離より30~40YD長く表示される

→ピンサーチ機能が上手く使用できていないため
奥の背景や木を計測している可能性が高いです
長押しピンサーチを使用しているか確認してください

④電源をどのようにOFFにしますか？

→電源は約8秒間動作がないと自動でOFFになります
手動でOFFにする方法はありません

⑤モードの変更ができません

→スロープモード時は周囲に通知する為に
M3で固定されるようになっています

⑥レンズ内に水滴が入って見えなくなった

→気温の温度差で水滴が付いているので
日光にあてて乾燥させて下さい

⑦ピントが合わずボヤけている

→接眼レンズを回すことで5段階調整ができます。

⑧充電はどのくらい持ちますか？

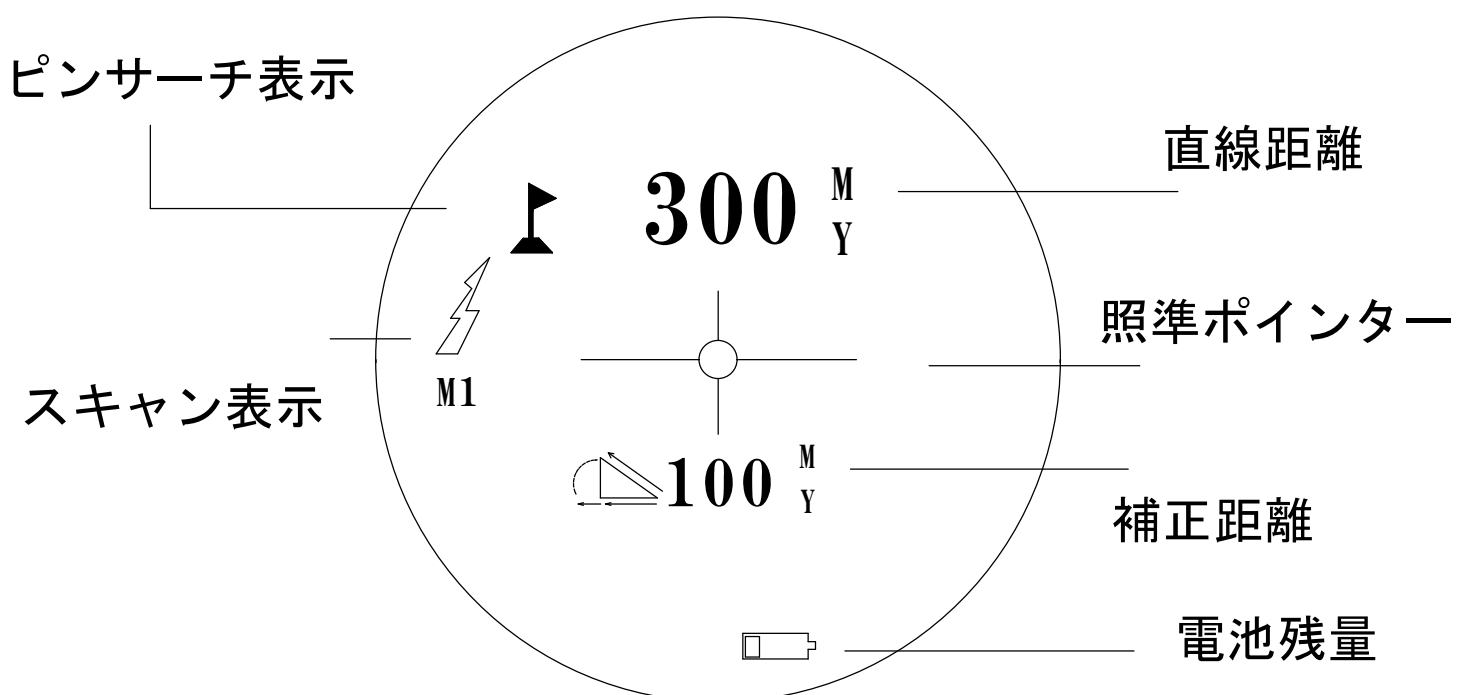
→フル充電で約1万回照射可能です

充電が15%以下になると

ディスプレイに充電マークが表示されます

約1時間～2時間ほど充電してください

ディスプレイ説明



瞬時計測モード (M1)

どんな時に使用する??

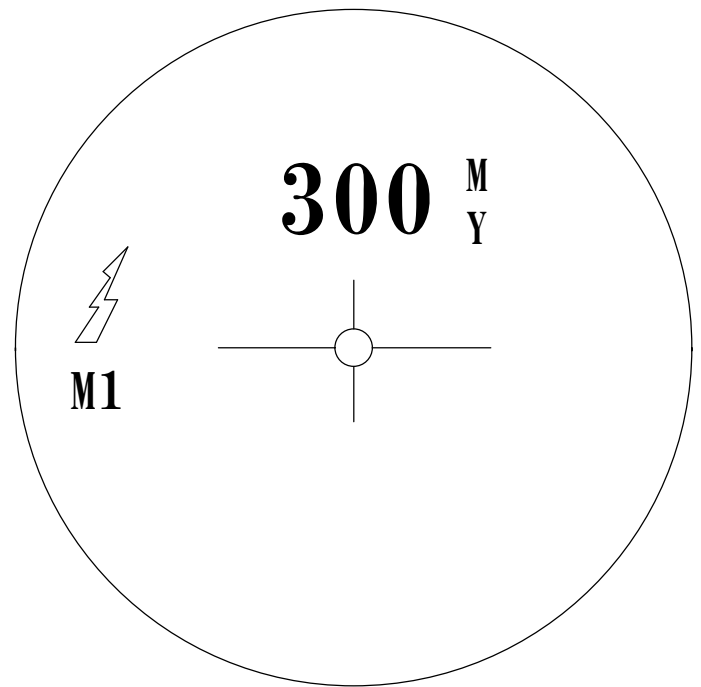
目標物が大きく
連続で計測しやすい時にご使用ください
(池、バンカー、背景の木)

どのように使用する??

- ①電源を入れる
- ②目標物に向かって長押し
- ③長押しし続けることで標準を
連続で計測していきます

ポイント

- ・長押しの為手振れしにくい
- ・何度もボタンを押して
図り直しが必要ない
- ・目標物が小さい場合
ロック機能がない為、相性が悪い。
M2, M3を使用してください



フラッグまでの直線距離を計測

短くボタンを押して計測

5YD ~ 200YD	0.12秒
200YD ~ 660	0.15秒

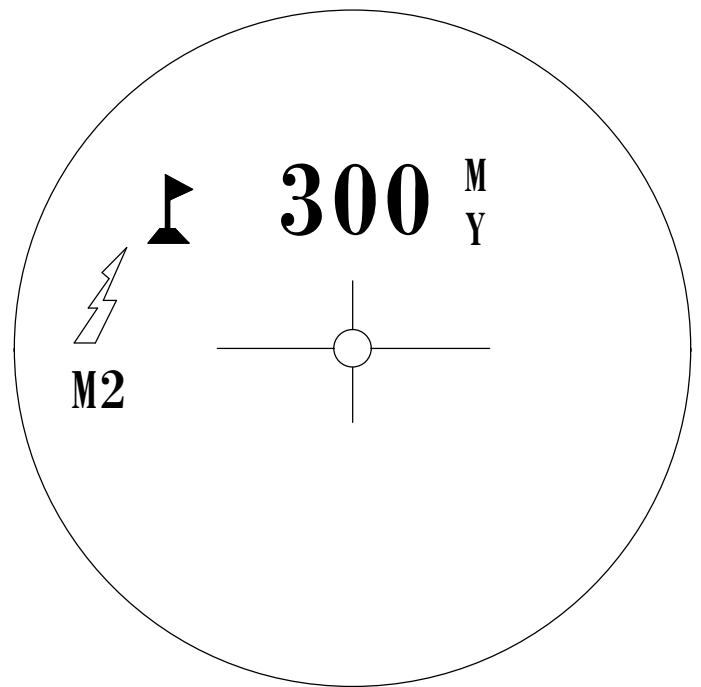
ピンサーチモード (M2)

どんな時に使用する??

目標物が小さく
手振れなどで計測しにくい時ご使用ください
(ピン=フラッグ)

どのように使用する??

- ①電源を入れ、なるべく目標物に
ポインターを合わせる
- ②目標物をなぞるように長押し
- ③ピンを捉えると0.2秒で
バイブレーション通知をする



ポイント

- ・長押しの為手振れしにくい
- ・何度もボタンを押して
図り直しが必要ない
- ・ロックする度バイブ通知あり
- ・対象物の中で最も近いものを
優先的に計測しロックします

業界最速のピンサーチ計測

0.2秒 / 5YD ~ 200YD
0.3秒 / 200YD ~ 660YD

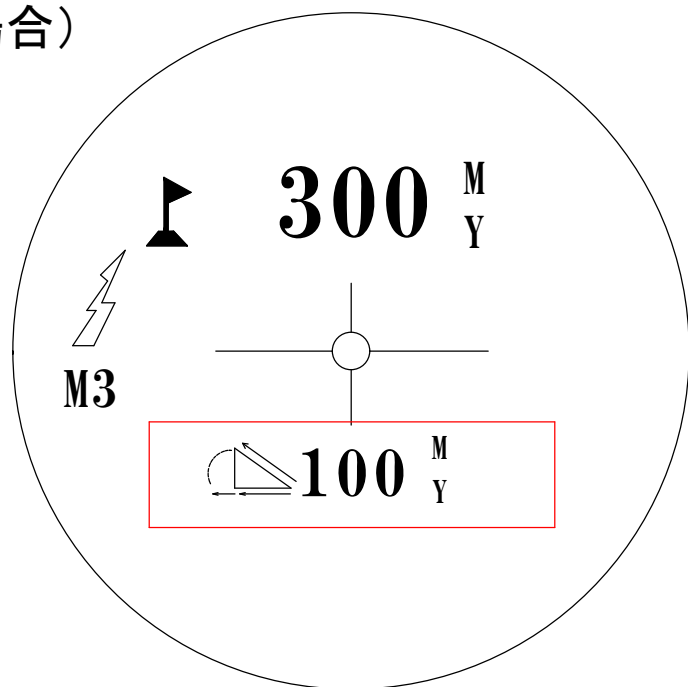
スロープモード (M3)

どんな時に使用する??

高低差補正距離を知りたい時、
目標物が小さく計測しにくい時にご使用ください
(池、バンカー、背景の木、ピン)

どのように使用する?? (ピンの場合)

- ①電源を入れ、なるべく目標物に
ポインターを合わせる
- ②目標物をなぞるように長押し
- ③ピンを捉えると0.2秒で
バイブレーション通知をする



ポイント

- ・長押しの為手振れしにくい
- ・何度もボタンを押して
図り直しが必要ない
- ・ロックする度バイブ通知あり
- ・対象物の中で最も近いものを
優先的に計測しロックします

注意：補正距離は赤枠

左
スロープ
モード
オフ



右
スロープ
モード
オン

製品規格

型番	NJ007
瞬間スキャンモード	瞬時連続～0.15秒
ピンサーチモード	0.2秒～0.3秒
スロープモード	0.12秒～0.2秒
測定可能範囲	5YD～660YD
測定精度	5YD～660YD ±0.5YD
測定精度	200YD～660YD ±1YD
光線倍率	6X
製品サイズ	40 * 105 * 72mm
防水機能	IP54
環境要因測定機能	NJ007独自のアルゴリズム
測定可能回数	フル充電10000回
重量	180g
充電タイプ	タイプC
販売元	株式会社Flexible
生産国	中国

保証

保証書	
ご注文サイト	
ご注文番号	
型番	
注文日時	
お名前	
保証期間	2年間
保証あり	初期不良、使用後の故障、思わぬトラブル
条件	保証書と実物の返品が条件となります 必ずなくさないように保管してください
保証なし	紛失、お客様が原因による損傷

お問い合わせ

LINE QRコードを読み取ってください

メール info@ninjorgolf.com

電話番号 0120-768-275

