

NINJOR
GOLF

NJ MINI LCD

User Guide

製品のこだわり

NINJOR GOLF を販売する上で以下の声を頂く機会が多く、ご希望に応えたいという想いで製品を設計しました。

【Q: ポケットに入るコンパクトサイズの距離計がほしい】

→業界内でも最高水準で小さい距離計に仕上げました

【Q: 画面が見にくい】

→高透過率のLCD化して画面を鮮明に見えるようにして旗を捉えた通知も視覚でより分かりやすく仕上げました

【Q: 距離が測る度に変わり、困惑する】

→数値の安定化の為に旗の認識率を上げ、計測のアルゴリズムも大幅に変更しました

【Q: サングラス・眼鏡をしたままでも、見やすい距離計がほしい】

→アイレリーフの間隔を短くして眼鏡等をしたままでも見やすい仕様に仕上げました

【Q: こだわりのピンサーチ機能】

→ピンサーチに関しては計測スピードが速すぎると計測数値のバラツキに繋がり何度も計測しなければなりません優れたアルゴリズム、計測スピード、認識の精度のバランスをとることで心地よく素早く正確に計測ができます

製品規格

項目	説明	その他備考
ブランド	NINJOR GOLF	
型番	NJ MINI (LCD)	透過率 70%
販売元	株式会社 Flexible	
製品国	CHINA	
ディスプレイの種類	高透過 LCD	黒
測定可能範囲	5-600YD	
測定精度	±1YD	
測定単位	YD/M	
計測速度	0.2 秒 (通常モード)	連続 0.1 秒 (ピンサーチ)
製品サイズ		
製品重量		
バッテリー作動時間	5,000 回	
防水機能	IPX4 防水	生活防水程度
光線倍率	6 倍	
レーザーレベル	FDA CLASS 1 LASER	IEC600825-1 CLASS 1M LASER
ピンサーチ機能	可能	長押しで作動
スロープモード	可能	スイッチによる作動
アイレリーフ	16.8mm	
波長	905nm	
出電力	2.2W	

初心者向け講座

① 初めに、取扱い注意事項を読む



② 次に各所説明を読みながら、実際に距離計を使い
操作方法を理解する



③ 使い方のコツを見ながら、近くの公園の木や電柱で
距離計の使い方を練習する

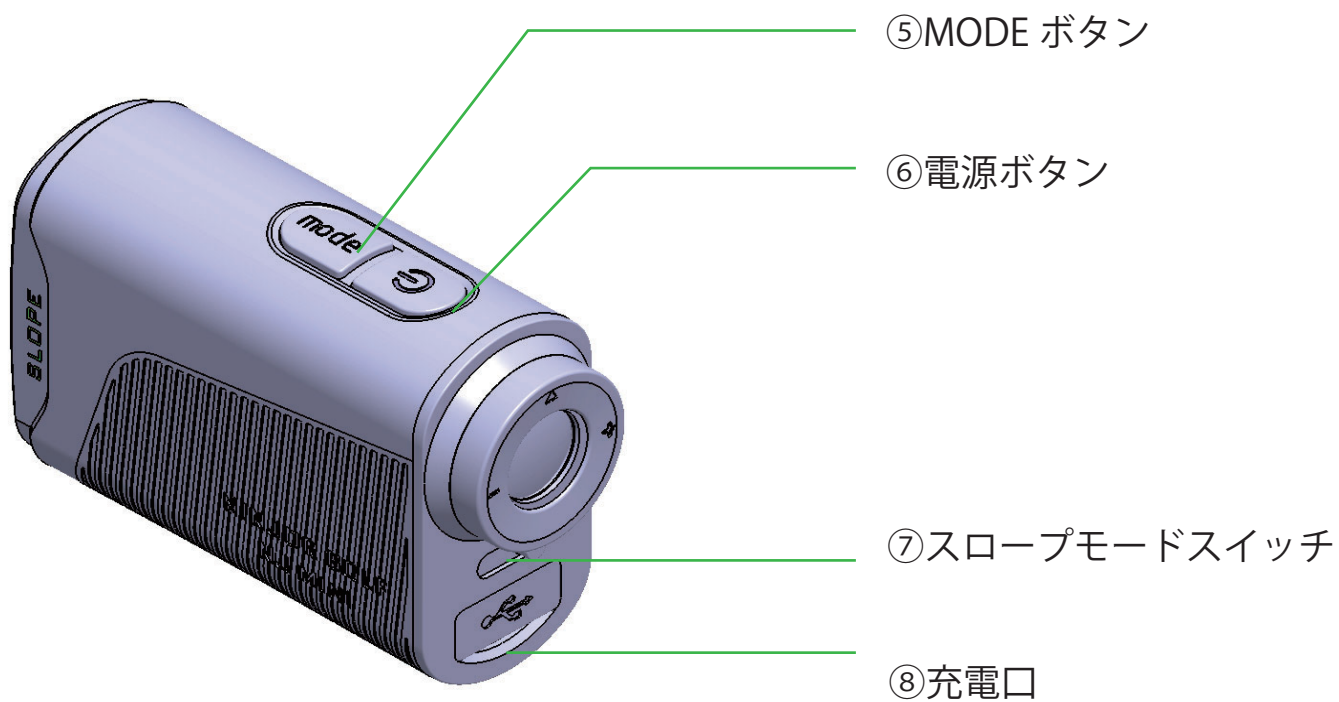
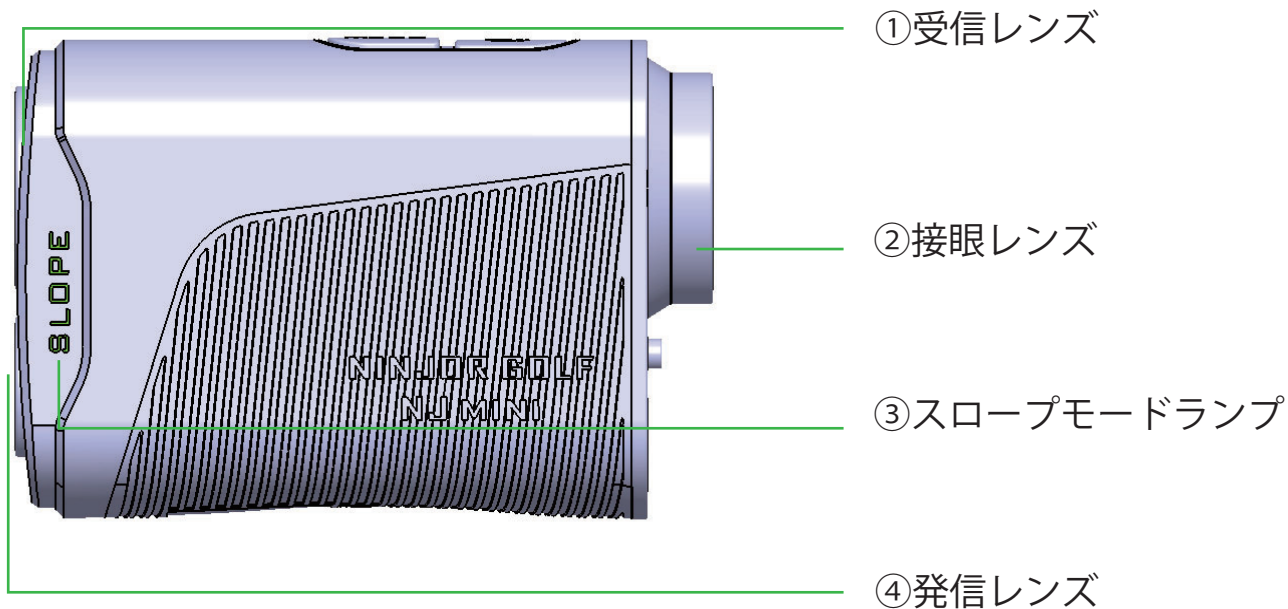


④ 実際のコースで使用する

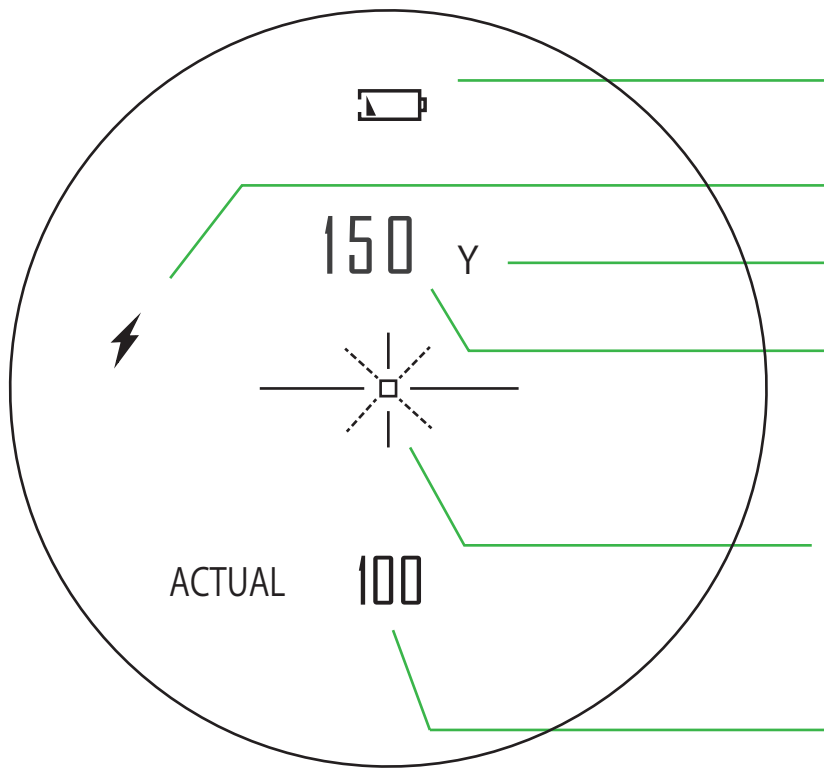
取扱い注意事項

- 本製品は使用する前に必ず説明書を読んでからご使用ください
- 絶対にレンズを覗きながら太陽を見ないでください
- 発信レンズや受信レンズから覗いてレーザーを発射禁止
(接眼レンズ側から覗いて使用すること)
- 悪天候での使用は避けてください
- レーザー距離計は雨との相性が良くない為
計測しづらい時はむやみに使用するのを避けてください
- 本製品は子供やペットの届かないところで保管してください
- 長時間充電したまま放置しないでください
- 人体に向けてレーザーを照射しないでください
- 高温や低温の場所で保管しないでください
(特に35度以上の熱がこもりやすい場所に長時間置かないでください)
- 防水機能はあくまで生活防水程度になっております
水で洗い流したり、むやみに濡らしたりしないでください
(水に漬けて故障した場合、保証の対象外となります)

外観・ディスプレイ説明



外観・ディスプレイ説明



⑨充電残量表記

⑩レーザー発射マーク

⑪YD と M 表記

⑫直線距離 (スロープモード OFF)
補正距離 (スロープモード ON)

⑬ポインター

⑭直線距離 (スロープモード ON)

各所説明 ①～⑭

①・④ 発信レンズ・受信レンズ

レーザーが発信されるレンズと受信されるレンズになります

レーザーは不可視光線ですが絶対に接眼レンズから覗いて使用してください

② 接眼レンズ

必ずこちらから覗いて使用してください

目標物の焦点が合わない場合は接眼レンズを回して調整してください

各所説明

③ スロープモードランプ

スロープモードスイッチの ON にして電源を入れると
緑色のランプが光ります
充電を開始するとランプが緑色に点滅します。

⑤ MODE ボタン

短押し→YD と M の単位を変更可能

⑥ 電源ボタン

短押し→電源の起動、目標物に向かってもう 1 度短くボタンを押すと
素早く距離を計測します

長押し→どのモードでもピンサーチ機能が作動します

⑦ スロープモードスイッチ

スイッチを右側にするとスロープモードが ON になります
スイッチを左側にするとスロープモードが OFF になります

⑧ 充電口

タイプ C の充電式距離計

約 2.5 時間でフル充電完了

充電アダプターが **5V** より大きいものを使用すると

制御装置が働き充電が開始されないようになっております

各所説明

⑨ 充電残量表記

残りの充電が 10%以下で充電残量表記のマークが出ます

マークが表示されてから 500 回ほど照射可能

フル充電で 5000 回照射可能

⑩ レーザー発射マーク

計測をするためのレーザーが発射されているときに表示されます

⑪ YD と M 表記

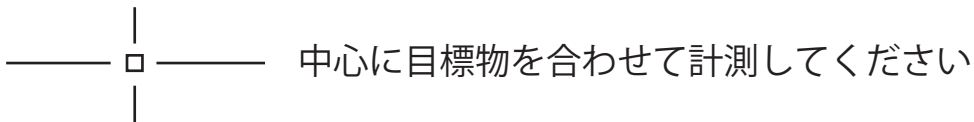
MODE ボタンを短押しすることで単位の変更が可能

⑫ 距離表示

スロープモード ON 時は補正距離が表示

スロープモード OFF 時は直線距離が表示

⑬ ポインター



ピンサーチ機能を使用した際に旗をキャッチした合図として斜めの点線が点滅して表示されます

⑭ 距離表示

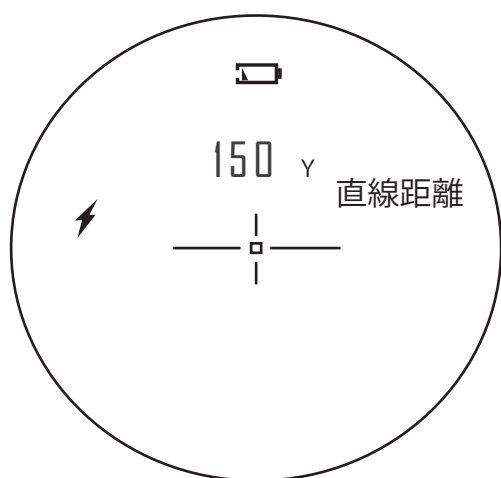
スロープモード ON 時は直線距離が表示

使い方のコツ

通常モード（スロープモード OFF）

目標物までの直線距離のみを計測可能

短押し

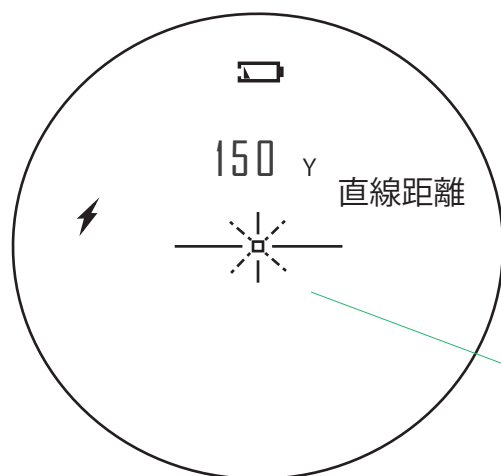


ポイント 目標物が大きく狙いやすい時に使用
(バンカー、木、池)

- ①電源を入れる
- ②ポインターを目標物に合わせる
- ③電源ボタンを短く 1 回押す
- ④目標物までの距離が計測完了



長押し



ポイント 目標物が旗などの小さい場合に使用

- ①電源を入れる
- ②なるべくポインターを旗に合わせる
- ③電源ボタンを長押しして 旗をなぞるようにスキャンする
- ④旗を感知すると斜めの点線とバイブレーションで通知される

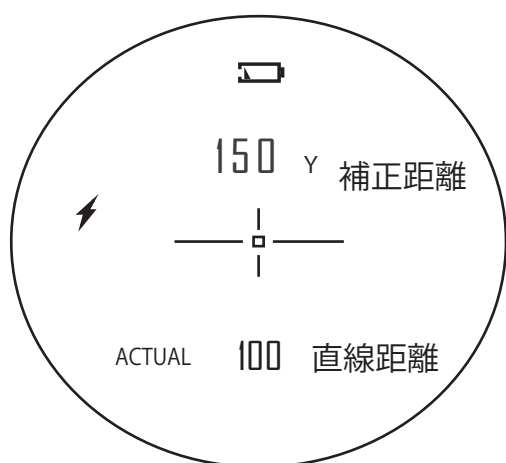


使い方のコツ

スローモード

目標物までの打ち上げ打ち下ろしの高低差を加味した
補正距離と直線距離を計測できるモード

短押し

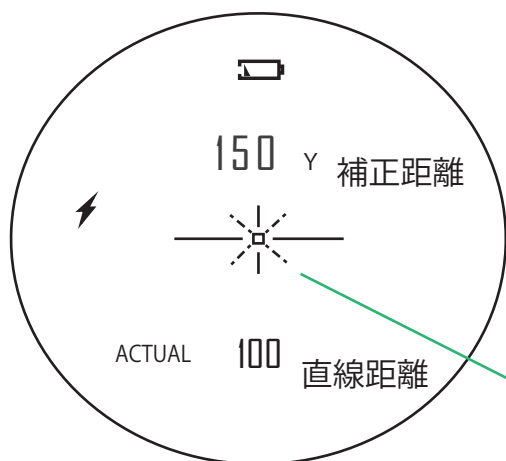


ポイント 目標物が大きく狙いやすい時に使用
(バンカー、木、池)

- ①電源を入れる
- ②ポインターを目標物に合わせる
- ③電源ボタンを短く 1 回押す
- ④目標物までの距離が計測完了



長押し



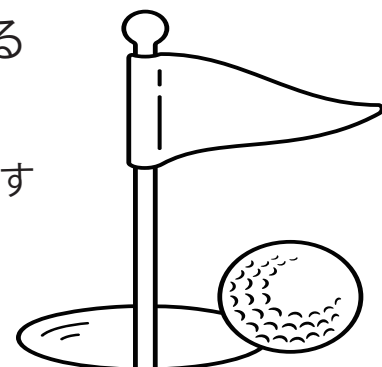
ポイント 目標物が旗などの小さい場合に使用

- ①電源を入れる
- ②なるべくポインターを旗に合わせる
- ③電源ボタンを長押しして 旗をなぞるようにスキャンする
- ④旗を感知すると斜めの点線とバイブレーションで通知される



よくある間違い / 質問

- ★ 実際の距離より、10YD~20YD 短く計測される
→YD と M の単位を合わせていない可能性が高いです
単位を合わせないと数値が 20 以上ズレることがあります
(電源を切ると必ず YD 表記になります)



- ★ 逆方向から覗いて使用する
→ディスプレイ内の文字が小さくなり、見えづらくなります
- ★ 汚れを水で洗い流したり、水中に入れて洗う
→完全防水ではない為、このような掃除の仕方は絶対にしないでください
(以上のやり方で故障した場合、保証の対象外となります)
- ★ 実際の距離より、10YD ~ 30YD 長く計測される
→長押しピンサーチを使用して計測していない可能性が高いです
- ★ 電源の切り方
→電源を強制的に切ることはできず、数秒後自動的に OFF になります
- ★ クリーニング方法
→汚れを落とすときは布を少し水に濡らして洗剤をつけて
軽く拭いて汚れを落としてください

保証書

ご注文サイト	
ご注文番号	
ご注文日時	
型番	
お名前	
ご住所	
保証期間	2年間
保証あり	初期不良・故障・不具合
保証なし	お客様自身が原因の故障・紛失
シリアルナンバー	

連絡先

お問い合わせ先 NINJOR GOLF 窓口

LINE QRコードを読み取ってください
(最も早く返信が可能)

メールアドレス info@ninjorgolf.com

電話番号 0120-76-8275

